

DINUY

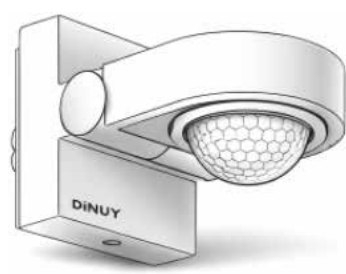
Brighten up your day

Guía de inicio rápido

Detectores multifunción con cobertura selectiva



DM SUP B1X



DM BRA B1X



DM TEC B1X



DM TEC B3X



DM TEC PAX

1 ¿Cómo obtengo la aplicación?

a. Descargue e instale la APP
DINUY - Configure



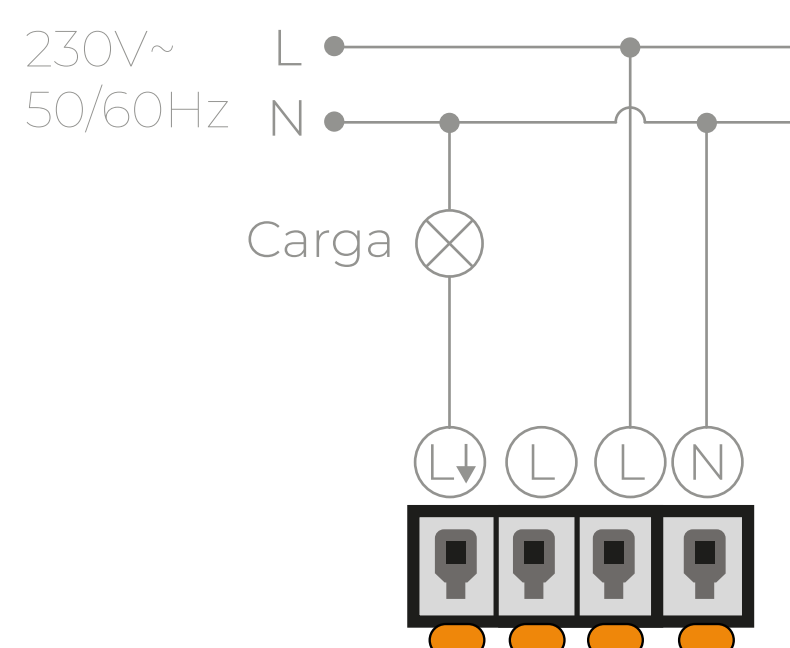
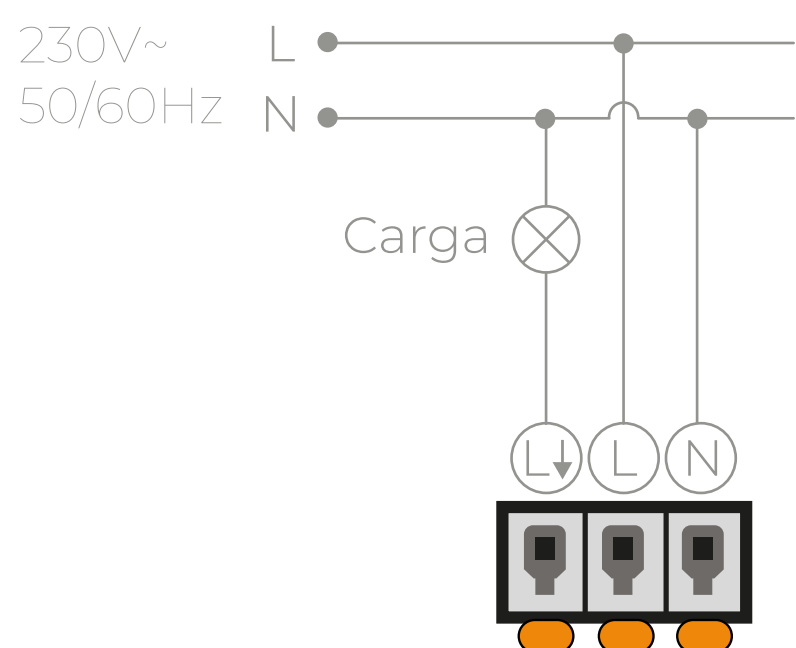
b. Regístrese y valide el correo que
recibirá para acceder a la APP.



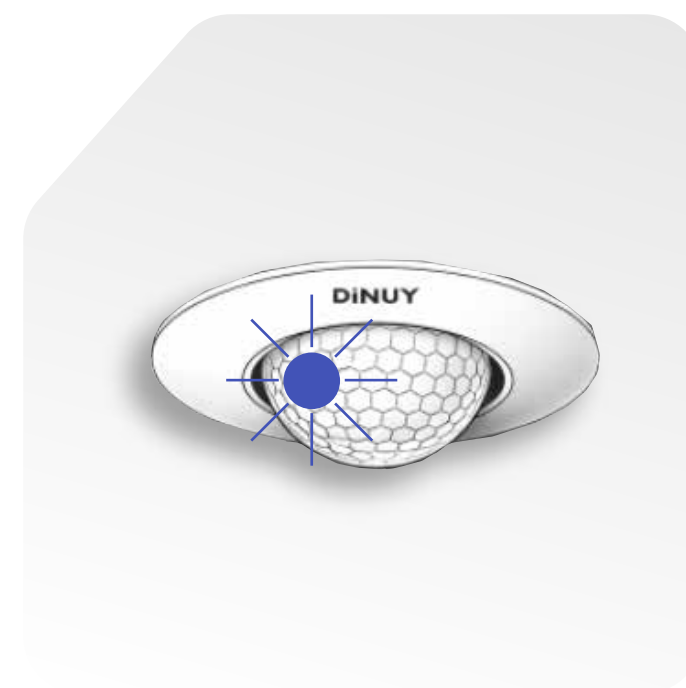
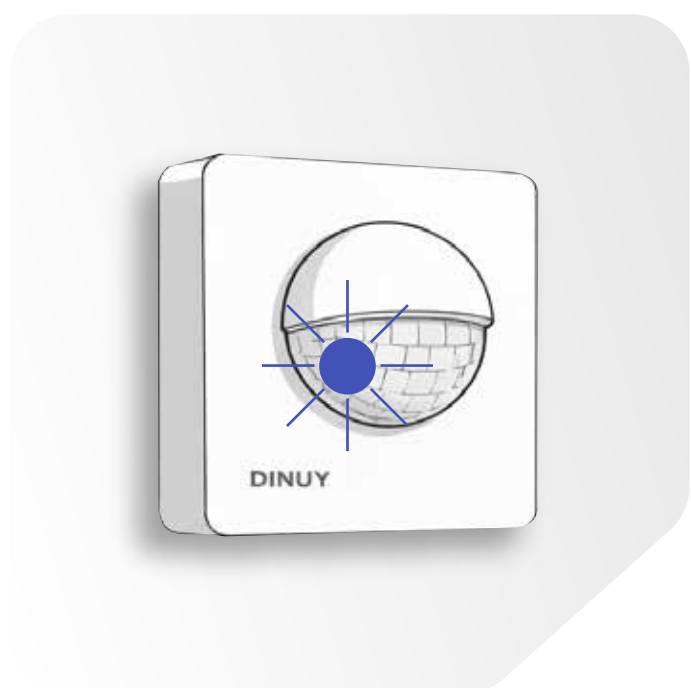
Si no encuentra el correo,
revise la carpeta de spam.

2 Montaje del detector

a. Instale el detector siguiendo el esquema eléctrico.



b. El detector emite una luz azul para avisar que el Bluetooth está listo para recibir envíos desde el móvil.



Permanecerá encendido durante 2 horas.

2 Configuración de fábrica

Los Detectores de DINUY son suministrados con una configuración “ Plug & Play ” válida para muchas aplicaciones como las siguientes:

- Modo de funcionamiento: detector de movimiento.
- Temporización: 1 minuto.
- Luminosidad: deshabilitada.
- Cobertura: máxima.

Para modificar estos parámetros, puede hacerlo de manera rápida y precisa con su móvil mediante la APP DINUY - Configure.

a. Pulse « DETECTORES ».



b. Pulse « +Nueva plantilla ».



c. Seleccione el modelo a configurar.



3 Configuraciones: básica y avanzada

d. En la pestaña « BÁSICOS » se seleccionan los ajustes principales de los detectores.

The screenshot shows the 'BÁSICOS' configuration tab. It features three main settings:

- Modo funcionamiento:** A dropdown menu currently set to 'Detector de movimiento'.
- Temporización:** A time input field set to '00:03:00'.
- Luminosidad:** A toggle switch currently set to 'Deshabilitada'.

- En « Modo funcionamiento » se elige el modo de actuación del detector:
 - Detector de movimiento. Se activa ante movimiento.
 - Detector de presencia. Se activa ante movimiento y luz ambiental.
 - Detector crepuscular. Se activa ante luz ambiental.
- « Temporización » Se introduce el tiempo que estará activado después de una detección.
- « Luminosidad » Se introduce el nivel de luminosidad.

e. En la pestaña « AVANZADOS » se seleccionan opciones no relacionadas con la detección.

The screenshot shows the 'AVANZADOS' configuration tab. It features three main settings:

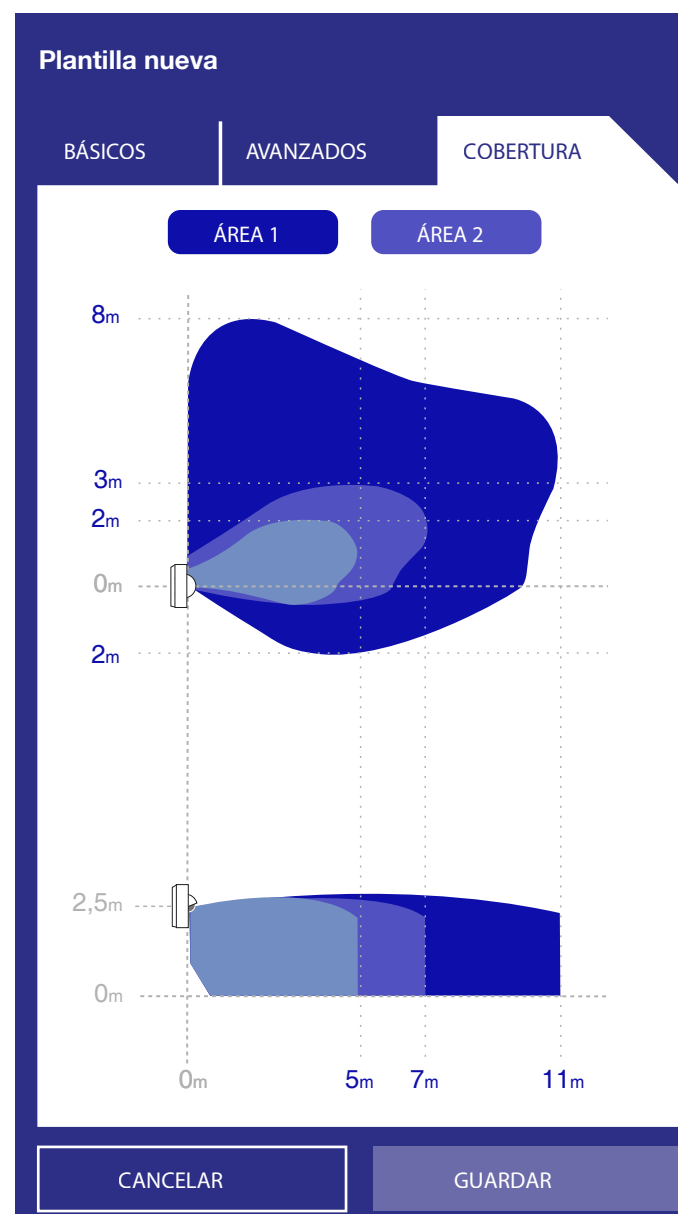
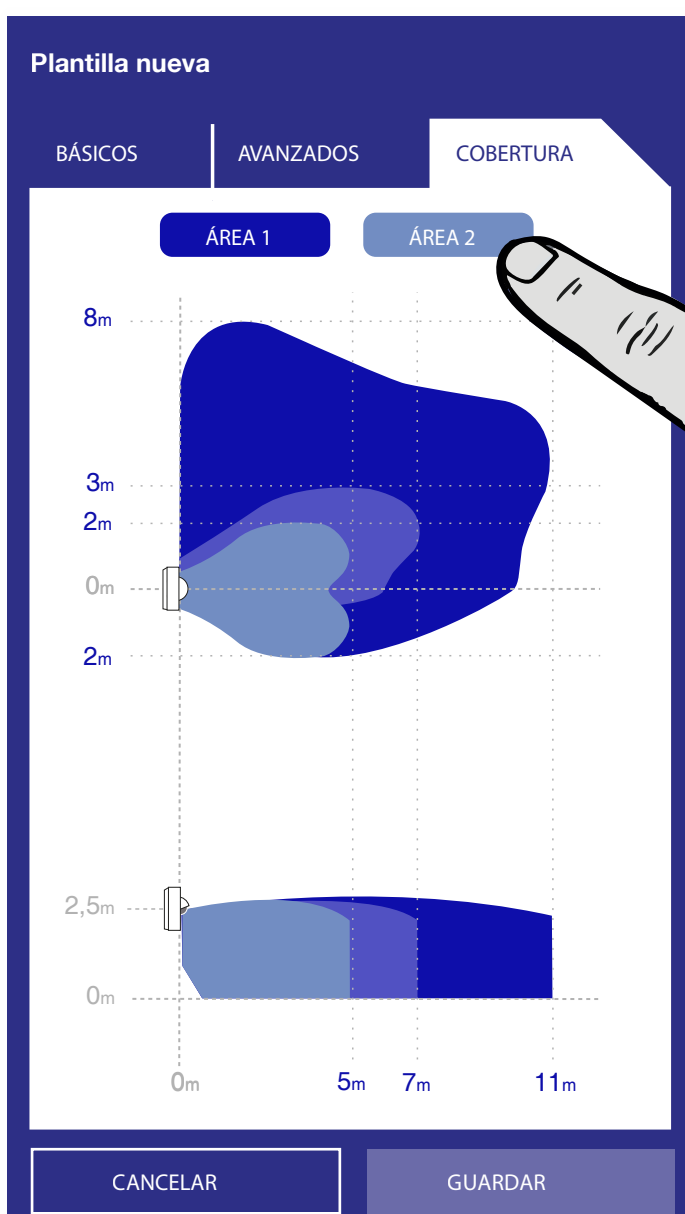
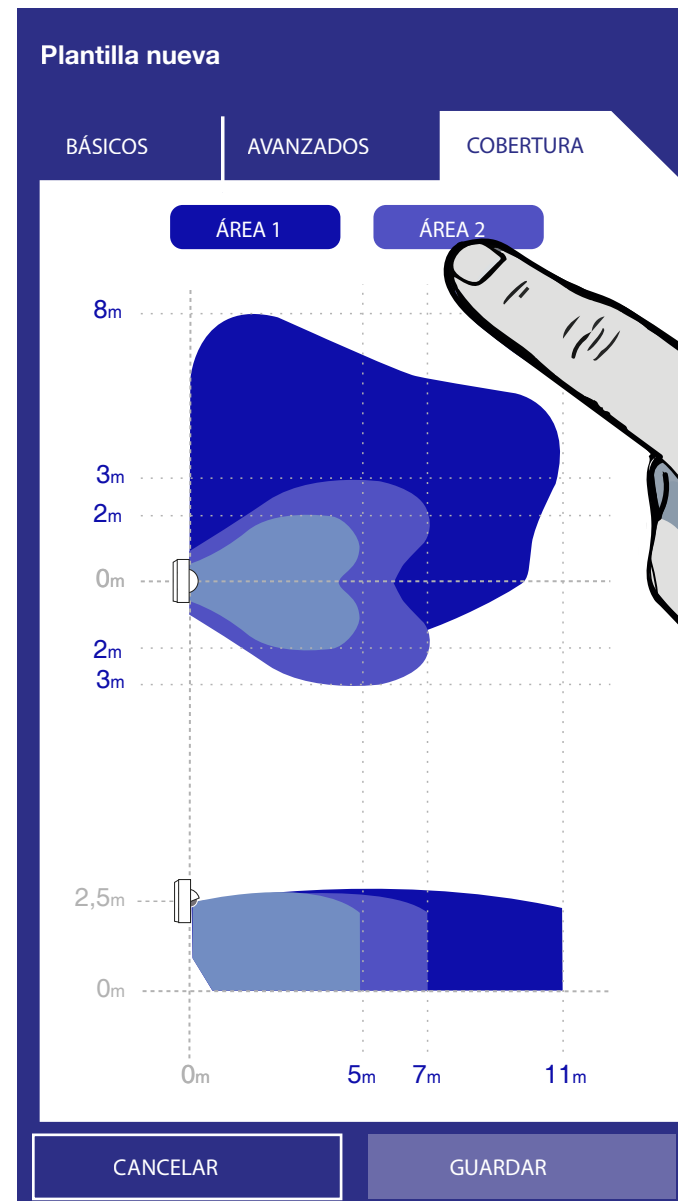
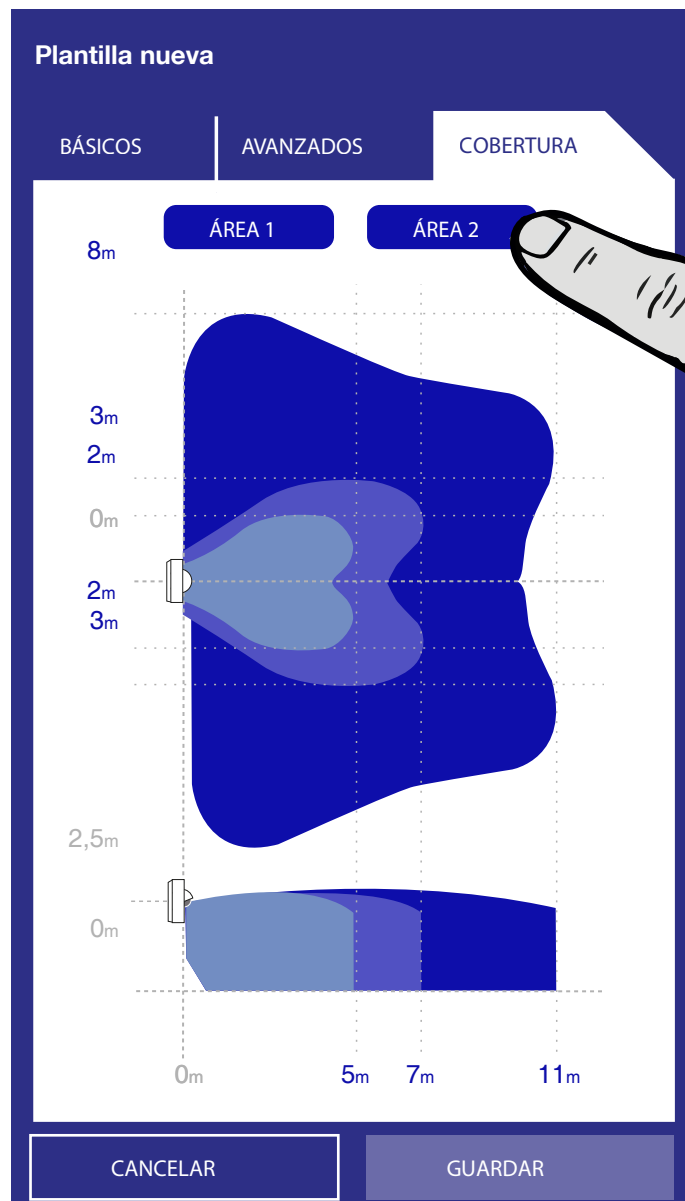
- Tiempo bluetooth activo:** A time input field set to '02:00'.
- Polaridad contacto salida:** A toggle switch between 'NA' and 'NC', currently set to 'NA'.
- Código bloqueo:** A toggle switch between 'Desactivar' and 'Activar', currently set to 'Desactivar'.

- « Tiempo bluetooth activo » se introduce el tiempo de activación del Bluetooth una vez que el detector está encendido.
- « Polaridad contacto salida » Opción de cambio de polaridad del detector. El dispositivo corta el relé al detectar, en lugar de hacer contacto.
- « Código bloqueo » Introduzca un pin de 4 dígitos para evitar el acceso al sistema sin permiso.

4

Configuración de la cobertura selectiva

f. En la pestaña « COBERTURA » se pueden seleccionar las zonas de detección pulsando varias veces sobre las pestañas « ÁREA ».



g. Una vez configurado pulse « GUARDAR » para finalizar con la configuración.



5 Enviar configuración.

h. Al pulsar sobre « ENVIAR », el sistema detecta los dispositivos del entorno del mismo tipo de la plantilla configurada. Tras seleccionar el dispositivo correcto el sistema indicará el éxito del envío a través del mensaje « Configuración enviada ».



i. Si la configuración ha sido enviada correctamente, la carga conectada emitirá 3 parpadeos con lo que se confirma la configuración.



DINUY, S.A.
Auzolan 2
20303 IRUN
T: 943 62 79 88
E: soporte@dinuy.com